



Alain Ellouz
.paris



LAB A
.édition

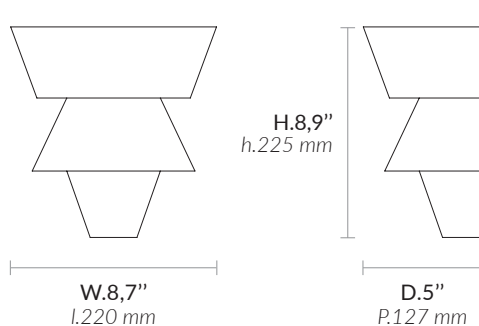


Alain Ellouz
.paris

LAB A

.édition

WALL LIGHT APPLIQUE



LAB A[®]
DESIGN BY ATELIER ALAIN ELLOUZ
MADE IN FRANCE

MATERIALS MATÉRIAUX

Alabaster
Albâtre

LIGHTING SYSTEM SYSTÈME D'ÉCLAIRAGE

E14
Recommended bulb / Ampoule recommandée :
LED bulb flam E14 3W 2700K 320 lm - Dimmable
Ampoule LED flamme E14 3W 2700K 320 lm - Variable

The alabaster diffuses between 40 and 60% of the light source lumens
L'albâtre diffuse entre 40 et 60% des lumens de la source lumineuse

WEIGHT POIDS

Approx. 5,5 lb
Env. 2,5 kg

REFERENCE RÉFÉRENCES

ED-0064

WARRANTY GARANTIE

2 years warranty
Garantie 2 ans

